

Stavební připravenost pro montáž oken a dveří.

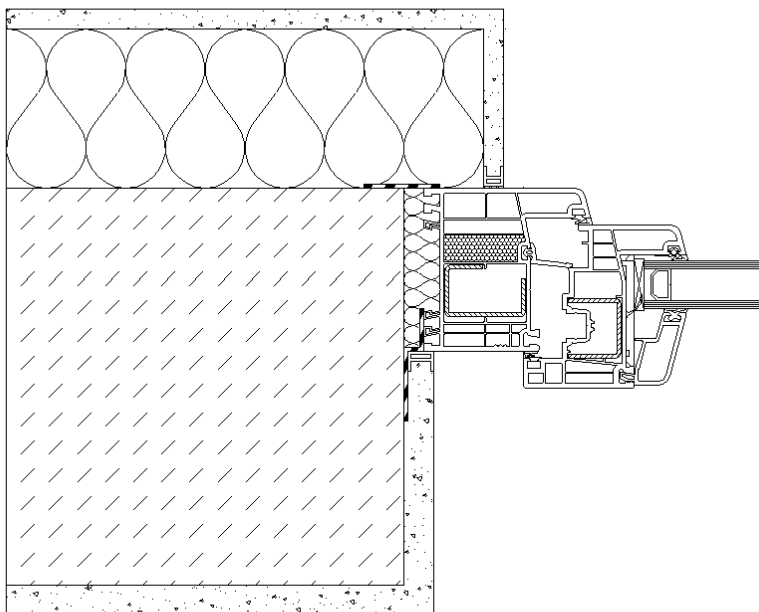
Objednatel je povinen před montáží oken a dveří připravit stavební otvory v příslušné toleranci a kvalitě.

Každý stavební otvor musí být vyhotovený v maximální horizontální i vertikální rovině s tolerancí max. do 10mm. Prostor pro umístění oken musí být rovný bez ozubů (zubaté konce cihel). Pokud stavebník bude provádět dodatečné vyrovnání těchto ozubů po zaměření oken, nesmí stavební otvor tímto zmenšit.

Důležité je předem dořešit napojení výrobků na konstrukci stavby ve spodní rovině stavebního otvoru. Okna a dveře se musí instalovat na stabilní podklad. Stabilní podklad lze zajistit několika způsoby, jako například dozděním, nebo dobetonováním (základ s přerušením tepelného mostu). Další možnost, jak zajistit stabilní podklad je použití plastových rozšiřovacích profilů, nebo lze použít speciální podkladový profil zvaný PURENIT. **Výběr provedení doporučujeme konzultovat s naším pracovníkem.**

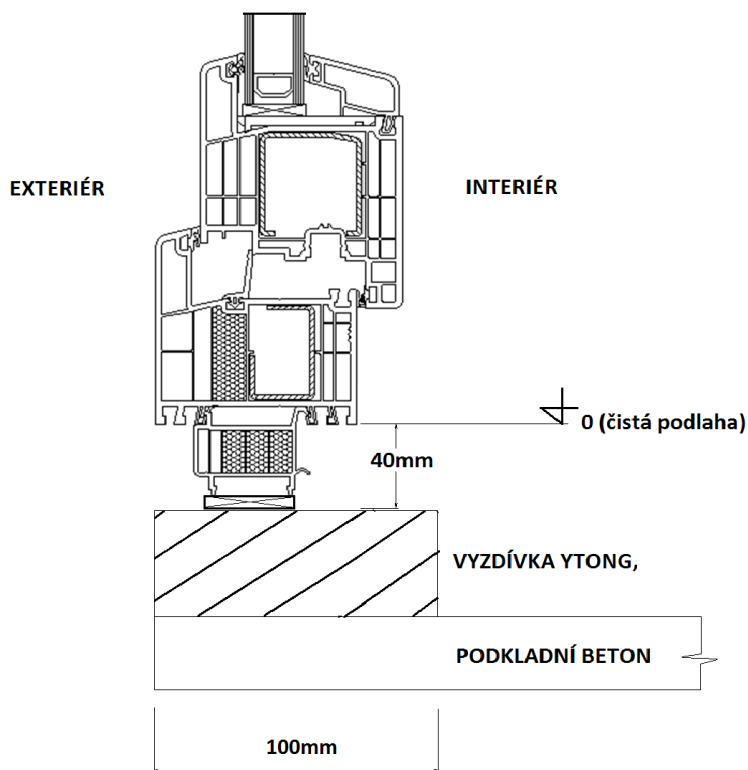
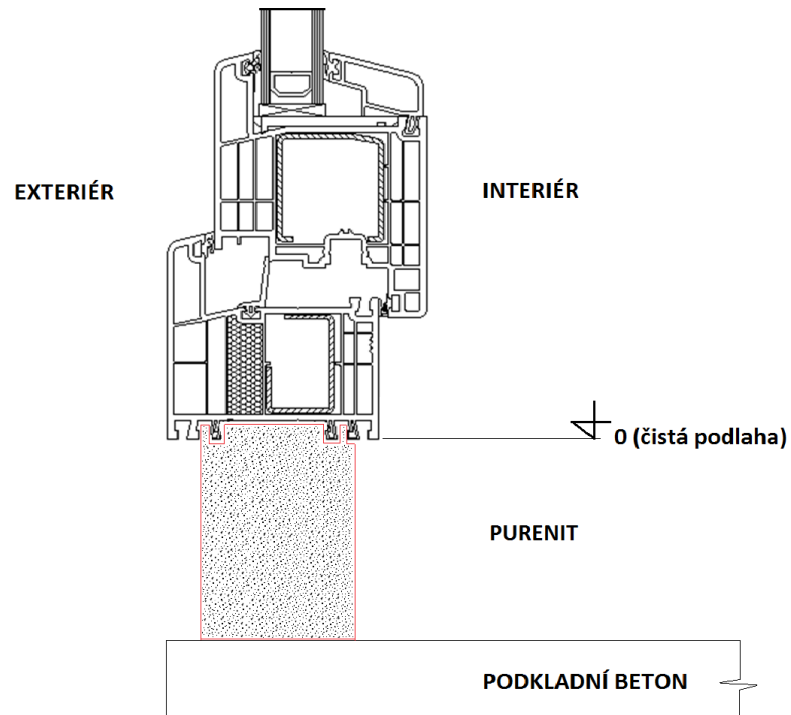
Pokud nebude zajištěna správná stavební připravenost uvedená v tomto dokumentu, nebude možné provádět montáž výrobků. Pokud není uvedeno jinak, přípravu stavebních otvorů zajišťuje objednatel.

1. Doporučení dodatečného zapravení okna v horizontální rovině.

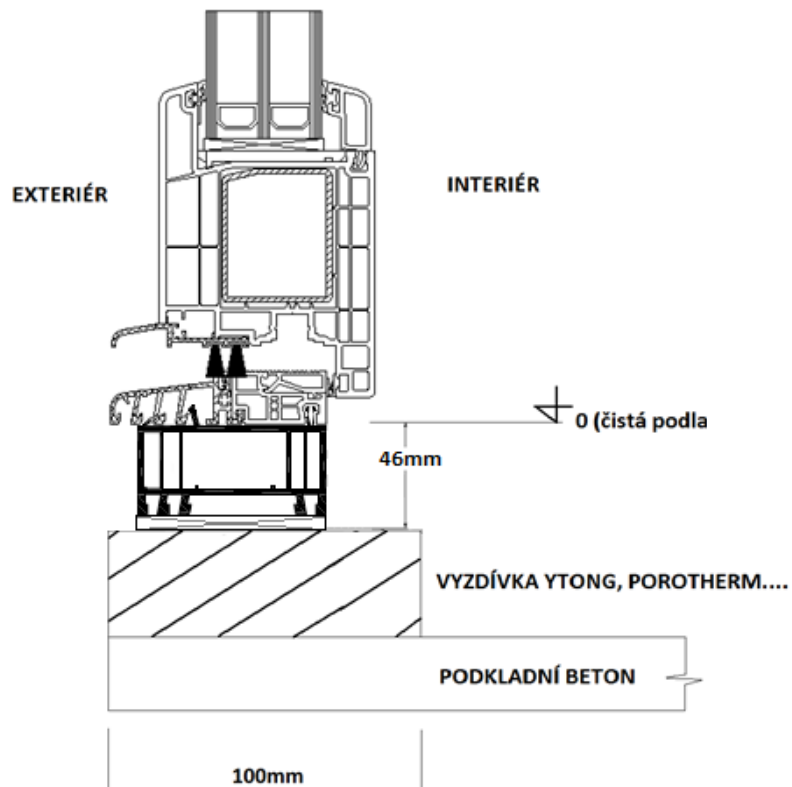
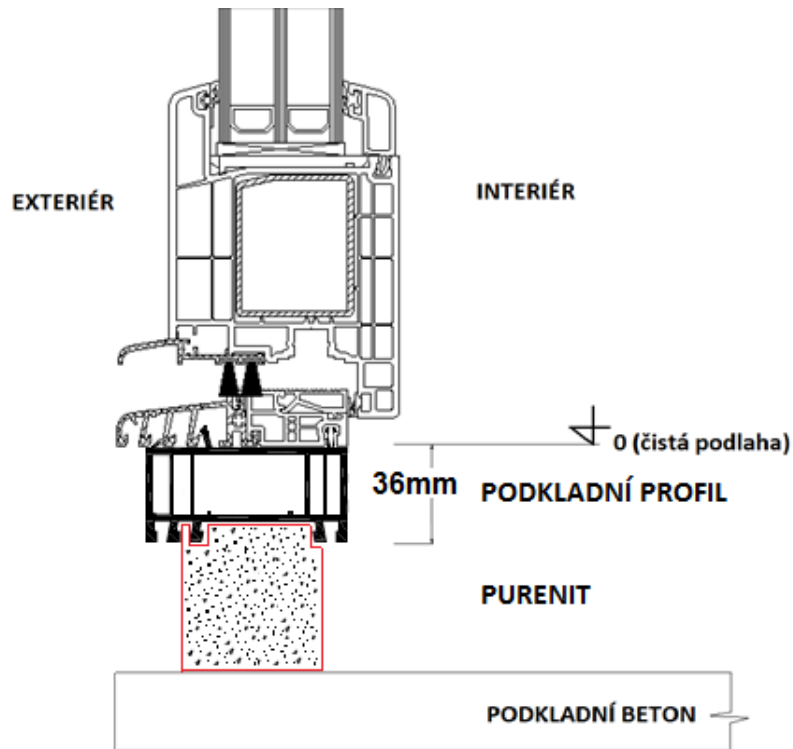


Nákresy stavební připravenosti otvoru ve spodní rovině.

2. Plastové okno a balkónové dveře.



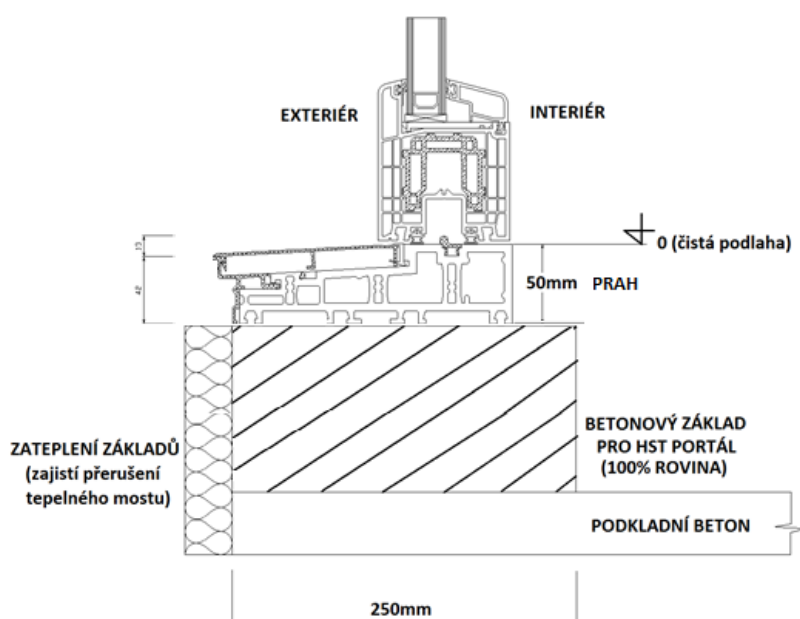
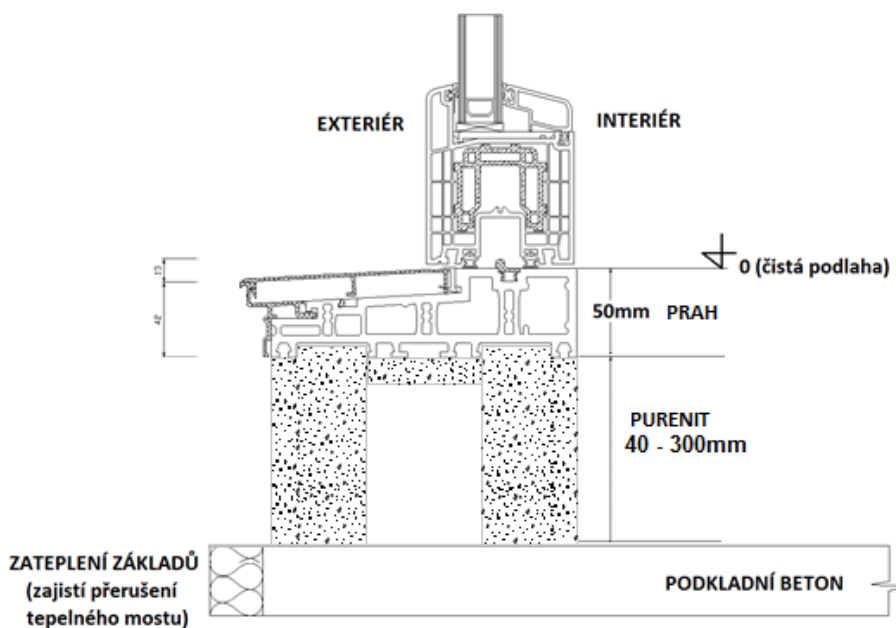
3. Vchodové, nebo balkónové dveře s AL prahem.



4. Příprava podkladu pro posuvné HST balkónové dveře.

HST balkónové dveře lze instalovat bezbariérově. Konstrukce prahu dveří lze zapustit až do 50mm pod čistou podlahu. Objednatel musí tento požadavek na zapuštění prahu jednoznačně specifikovat technikovi dodavatele.

Stabilní podklad pod HST balkónové dveře doporučujeme řešit systémovým izolačním podkladovým profilem s obchodním názvem PURENIT – viz níže nákresy, nebo lze Purenit nahradit betonovým základem s přerušeným tepelným mostem v hloubce 50mm pod čistou vnitřní podlahu. Konstrukční výška HST balkónových dveří uvedená ve smlouvě o dílo se uvádí na spodní hranu prahu dveří, proto je nutné vždy správně vypočítat celkovou výšku výrobku včetně požadovaného zapuštění.



5. Příprava podkladu pro posuvné balkonové dveře INOVA.

Maximální zapuštění prahu dveří z **vnitřní** strany je 46mm od konstrukční výšky dveří. Pozor, zapuštění **vnější** podlahy není možné provést ve stejné výšce jako na vnitřní straně, protože jsou na vnější straně odvodňovací otvory – viz označeno červeně. Odvod vody musí být zajištěn do drenáže, pod dřevěný rošt, pod dlaždice umístěné na tercích, na vnější hliníkový parapet, případně lze použít hadičky pro odvod kondenzátu do bezpečného místa (nedodává výrobce) a vnější stranu zabetonovat.

