

Nachweis Luftschalldämmung von Bauteilen

Prüfbericht 161 32485/Z1



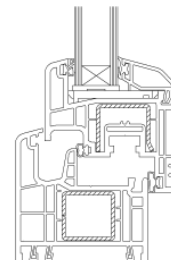
Auftraggeber **GEALAN
Fenster-Systeme GmbH**
Hofer Str. 80

95145 Oberkotzau

Grundlagen

EN ISO 140-1:1997+A1:2004
EN 20140-3 :1995+A1:2004
EN ISO 717-1 : 1996+A1:2006

Darstellung



Produkt	Einfachfenster, einflügelig
Bezeichnung	S 7000 IQ
Außenmaß (B x H)	1230 mm x 1480 mm
Material	Kunststoff, PVC-U mit Verstärkung, weiß
Öffnungsart	Drehkipp
Falzdichtungen	1 Mitteldichtung, 1 Innendichtung
Füllung	Mehrscheiben-Isolierglas , 4/16/4
Besonderheiten	-/-

Verwendungshinweise

Dieser Prüfbericht dient zum Nachweis der Schalldämmung eines Bauteils.

Für Deutschland gilt

- $R_{w,R}$ nach DIN 4109:
(R_w entspricht $R_{w,P}$,
 $R_{w,R} = R_{w,P} - 2$ dB)
- $R_{w,R}$ für Bauregelliste

Gültigkeit

Die genannten Daten und Ergebnisse beziehen sich ausschließlich auf den geprüften und beschriebenen Probekörper.

Die Prüfung der Schalldämmung ermöglicht keine Aussage über weitere leistungs- und qualitätsbestimmenden Eigenschaften der vorliegenden Konstruktion.

Veröffentlichungshinweise

Es gilt das ift-Merkblatt „Bedingungen und Hinweise zur Verwendung von ift-Prüfdokumentationen“.


Das Deckblatt kann als Kurzfassung verwendet werden.

Bewertetes Schalldämm-Maß R_w
Spektrum-Anpassungswerte C und C_{tr}



$$R_w (C; C_{tr}) = 34 (-1; -4) \text{ dB}$$

ift Rosenheim
12. Januar 2007


Dr. Joachim Hessinger, Dipl.-Phys.
Prüfstellenleiter
ift Schallschutzzentrum


Bernd Saß, Dipl.-Ing. (FH)
Stv. Prüfstellenleiter
ift Schallschutzzentrum

Inhalt

Der Nachweis umfasst insgesamt 9 Seiten

- 1 Gegenstand
- 2 Durchführung
- 3 Einzelergebnisse
- 4 Verwendungshinweise
Messblatt (1 Seite)

1 Gegenstand

1.1 Probekörperbeschreibung

Produkt	Einfachfenster, einflügelig
Produktbezeichnung	S 7000 IQ
Öffnungsart	Drehkipp
Öffnungsrichtung	Zur Raumseite nach innen
Masse des Fensters	59,2 kg
Flächenbezogene Masse	32,5 kg/m ²
Blendrahmen	
Blendrahmenaußenmaß (B x H)	1230 mm x 1480 mm
Material	Kunststoff, PVC-U mit Verstärkung, weiß
Profilnummer	7008 ..
Profilquerschnitt (B x T)	74 mm x 74 mm
Aussteifungsprofil	Stahlprofil 7701 51
Flügelrahmen	
Flügelaußenmaß (B x H)	1154 mm x 1404 mm
Material	Kunststoff, PVC-U mit Verstärkung, weiß
Profilnummer	7093 ..
Profilquerschnitt (B x T)	74 mm x 74 mm
Aussteifungsprofil	Stahlprofil 7703 51
Falzausbildung	
Falzentwässerung	2 Schlitz 5 mm x 30 mm nach unten
Falzdichtung	1 Mitteldichtung, 1 Innendichtung
mittig (Typ)	Einextrudiertes Dichtprofil
Lage	im Flügelrahmen
innen (Typ)	Einextrudiertes Dichtprofil
Lage	im Flügelrahmen
Füllung	Mehrscheiben-Isolierglas
Typ, Hersteller	Climaplust Ultra N, SGG Saint Gobain Glass
Sichtbare Größe (B x H)	1005 mm x 1255 mm
Gesamtdicke am Rand	24 mm
Gesamtdicke in Scheibenmitte	23 mm
Aufbau	4/16/4
Gasfüllung im SZR	Lt Analyse im ift Schallschutzzentrum
Gasart	Argon
Füllgrad	92%
Einbau der Füllung	
Abdichtungssystem	Außen und innen mit Dichtprofilen
Innen: Typ / Material / Hersteller	Einextrudiertes Dichtprofil
Außen: Typ / Material / Hersteller	Einextrudiertes Dichtprofil
Dampfdruckausgleich	Unten und oben jeweils 2 Schlitz 5 mm x 25 mm

Glashalteleisten

Lage innen/ außen

innen

Typ

7124 ..

Beschläge

Typ, Hersteller

Drehkipp, Siegenia

Bänder/Lager

2

Verriegelungen

Oben 1, unten 1+1 Pilzzapfen, bandseitig 1, schließseitig 2

Schließkraft

5 Nm

Die Beschreibung basiert auf der Überprüfung des Probekörpers im ift Schallschutzzentrum. Artikelbezeichnungen/-nummern sowie Materialangaben sind Angaben des Auftraggebers. (Weitere Herstellerangaben sind mit *) gekennzeichnet.)

1.2 Einbau in den Prüfstand

Prüfstand

Fensterprüfstand „Z-Wand“ ohne Schallnebenwege nach EN ISO 140-1; der Prüfstand hat einen Einsatzrahmen mit einer 5 cm breiten, durchgehenden Trennfuge, die in der Prüföffnung dauerelastisch geschlossenzellig abgedichtet ist.

Einbau des Probekörpers

Einbau des Probekörpers durch das ift Schallschutzzentrum

Einbaubedingungen

Einsetzen in die Prüföffnung und Ausstopfen der Anschlussfugen mit Schaumstoff und beidseitige Abdichtung mit Dichtstoff Typ Perennator 2001 S grau

Einbaulage

Im Verhältnis 1/3 zu 2/3 in der Prüföffnung

Öffnungsrichtung

Zum Empfangsraum

Vorbereitung

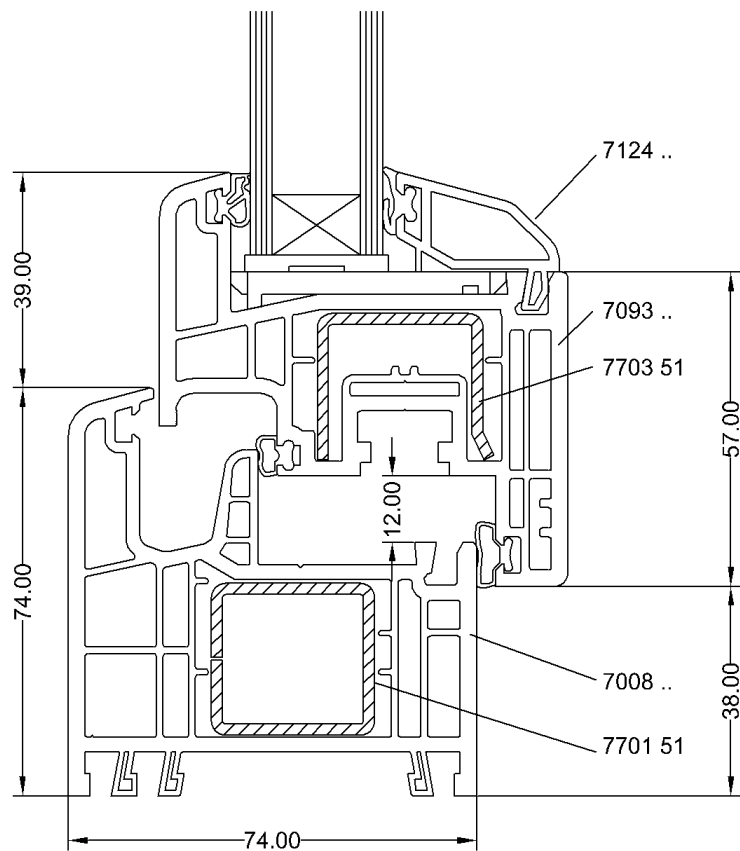
Das Fenster wurde mehrmals geöffnet u. geschlossen. Die Grifföffnung wurde mit dauerelastischem Dichtstoff Typ Terostat IV abgedichtet.

1.3 Probekörperdarstellung

Die konstruktiven Details wurden ausschließlich hinsichtlich der nachzuweisenden Merkmale überprüft. Die Darstellungen basieren auf unveränderten Unterlagen des Auftraggebers.

Climaplus Ultra N
 Dicke 24 mm, 4/16/4, Argon
 Schalldämmwert 32 dB
 U_g-Wert 1,1 W/m² K nach DIN EN 673

Für die als Anlage übersandte Zeichnung wird keine Gewähr übernommen. Die Erstellung der Zeichnung erfolgt unentgeltlich. Es gilt § 675 II BGB.
 Die übersandte Zeichnung stellt keine Garantie oder Zusage von Eigenschaften dar.
 Für die Verwendung der Zeichnung übernimmt die Firma Gealan Fenster-Systeme GmbH keine Haftung, mit Ausnahme der Haftung für Vorsatz und grobe Fahrlässigkeit der Firma Gealan Fenster-Systeme GmbH.
 Für im Zusammenhang mit der Verwendung der übersandten Zeichnung entstehenden Rechtsansprüche gilt deutsches Recht unter Ausschluss des internationalen Privatrechts.





	Datum	Name	 			
Bearb.:	14.09.2006	Ran				
Gepr.:						
Gepr.:						
Art.-Nr.:			Zchng. Nr.:	BR_FL 7000_5-K ISO 24	Gewicht:	
Toleranz:			Material:			
Schnitt BR FL 5-Kammer mit 2 mm Stahl, Glas ISO 24/32, Aufbau 4/16/4			Maßstab:			
Schalldämmprüfung S7000IQ			1:1			

Bild 1 Senkrechter Querschnitt



Bild 2 Foto des eingebauten Elementes, erstellt vom ift Schallschutzzentrum

2 Durchführung

2.1 Probennahme

Probekörperauswahl	Die Auswahl der Proben erfolgte durch den Auftraggeber
Anzahl	1
Hersteller	GEALAN Fenster Systeme GmbH
Herstellwerk	GEALAN Technikum
Herstelldatum /	KW 39/2006
Zeitpunkt der Probennahme	
Produktionslinie	Musterfertigung
Verantwortlicher Bearbeiter	Herr Löwel
Anlieferung am ift	4. Oktober 2006 durch den Auftraggeber per Spedition
ift-Registriernummer	20714/1

2.2 Verfahren

Grundlagen

EN ISO 140-1:1997 + A1:2004 Akustik; Messung der Schalldämmung in Gebäuden und von Bauteilen – Teil 1: Anforderungen an Prüfstände mit unterdrückter Flankenübertragung

EN 20140-3:1995 + A1:2004 Akustik; Messung der Schalldämmung in Gebäuden und von Bauteilen – Teil 3: Messung der Luftschalldämmung von Bauteilen in Prüfständen

EN ISO 717-1 : 1996 + A1:2006 Akustik, Bewertung der Schalldämmung in Gebäuden und von Bauteilen – Teil 1: Luftschalldämmung

Entspricht den nationalen Fassungen:

DIN EN ISO 140-1:2005-03, DIN EN ISO 140-3:2005-03 und DIN EN ISO 717-1 : 2006-11

Die Durchführung und der Umfang der Messungen entspricht den Grundsätzen des Arbeitskreises der bauaufsichtlich anerkannten Schallprüfstellen in Abstimmung mit dem NA 005-55-75- AA (UA 1 zu DIN 4109).

Randbedingungen	Entsprechen den Normforderungen
Abweichung	Es gibt keine Abweichungen zum Prüfverfahren bzw. den Prüfbedingungen
Prüfrauschen	Rosa Rauschen
Messfilter	Terzbandfilter
Messgrenzen	
Fremdgeräuschpegel	Der Fremdgeräuschpegel im Empfangsraum wurde bei der Messung bestimmt und der Empfangsraumpegel L_2 gemäß EN 20140-3:1995 + A1:2004 Abschnitt 6.5 rechnerisch korrigiert.
Maximalschalldämmung	Die Maximalschalldämmung der Prüfanordnung war um mindestens 15 dB höher als das gemessene Schalldämm-Maß des Prüfgegenstandes. Eine rechnerische Korrektur wurde nicht vorgenommen.
Messung der Nachhallzeit	Arithmetische Mittelung: Jeweils 2 Messungen von 2 Lautsprecher- und 3 Mikrofonpositionen (insgesamt 12 Messungen).
Messgleichung A	$A = 0,16 \cdot \frac{V}{T} \text{ m}^2$
Messung der Schallpegeldifferenz	Mindestens 2 Lautsprecherpositionen und auf Kreisbahnen bewegte Mikrofone
Messgleichung	$R = L_1 - L_2 + 10 \cdot \lg \frac{S}{A} \text{ dB}$

LEGENDE

A	Äquivalente Absorptionsfläche in m^2
L_1	Schallpegel Senderraum in dB
L_2	Schallpegel Empfangsraum in dB
R	Schalldämm-Maß in dB
T	Nachhallzeiten in s
V	Volumen des Empfangsraumes in m^3
S	Prüffläche des Probekörpers in m^2

2.3 Prüfmittel

Gerät	Typ	Hersteller
Integrierende Messanlage	Typ Nortronic 840	Fa. Norsonic-Tippkemper
Mikrofon-Vorverstärker	Typ 1201	Fa. Norsonic-Tippkemper
Mikrofonkapseln	Typ 1220	Fa. Norsonic-Tippkemper
Kalibrator	Typ 1251	Fa. Norsonic-Tippkemper
Lautsprecher Dodekaeder	Eigenbau	-
Verstärker	Typ E120	Fa. FG Elektronik
Mikrofon-Schwenkanlage	Eigenbau / Typ 231-N-360	Fa. Norsonic-Tippkemper

2.4 Prüfdurchführung

Datum	9. Oktober 2006
Prüfingenieur	Bernd Saß

3 Einzelergebnisse

Die Werte des gemessenen Schalldämm-Maßes des untersuchten Fensters sind in ein Diagramm des beigefügten Messblattes in Abhängigkeit von der Frequenz eingezeichnet und in einer Tabelle wiedergegeben.

Daraus errechnen sich nach EN ISO 717-1 für den Frequenzbereich 100 Hz bis 3150 Hz das bewertete Schalldämm-Maß R_w und die Spektrum-Anpassungswerte C und C_{tr} zu:

$$R_w (C;C_{tr}) = 34 (-1;-4) \text{ dB}$$

Nach EN ISO 717-1 : 1996-12 ergeben sich folgende weitere Spektrum-Anpassungswerte

$C_{50-3150}$	=	-	dB	$C_{100-5000}$	=	-1	dB	$C_{50-5000}$	=	-	dB
$C_{tr,50-3150}$	=	-	dB	$C_{tr,100-5000}$	=	-4	dB	$C_{tr,50-5000}$	=	-	dB

4 Verwendungshinweise

4.1 Rechenwert

Grundlage

DIN 4109:1989-11

Schallschutz im Hochbau, Anforderungen und Nachweise

Für den Nachweis der Schalldämmung nach DIN 4109 : 1989-11 (Eignungsprüfung I) entspricht das bewertete Schalldämm-Maß R_w dem Prüfwert $R_{w,P}$. Unter Berücksichtigung des Vorhaltemaßes von 2 dB ergibt sich der Rechenwert $R_{w,R}$.

$$R_{w,R} = 32 \text{ dB}$$

ift Rosenheim

Schallschutzzentrum

12. Januar 2007

Schalldämm-Maß nach ISO 140 - 3

Messung der Luftschalldämmung von Bauteilen im Prüfstand



Auftraggeber: GEALAN, 95145 Oberkotzau

Produktbezeichnung S 7000 IQ

Aufbau des Probekörpers

Einfachfenster, einflügelig

Außenabmessung 1230 mm × 1480 mm

Material Kunststoff, PVC-U mit Verstärkung, weiß

Öffnungsart Drehkipp

Falzdichtung 1 Mitteldichtung, 1 Innendichtung

Verriegelungen Oben 1, unten 1+1 Pilzzapfen, bandseitig 1, schließseitig 2

Füllung Mehrscheiben-Isolierglas

Scheibenaufbau 4/16/4

Gasfüllung im SZR Argon

Prüfdatum 9. Oktober 2006

Prüffläche S 1,25 m × 1,50 m = 1,88 m²

Prüfstand Nach EN ISO 140-1

Trennwand Beton-Doppelwand, Einsatzrahmen

Prüfschall Rosa Rauschen

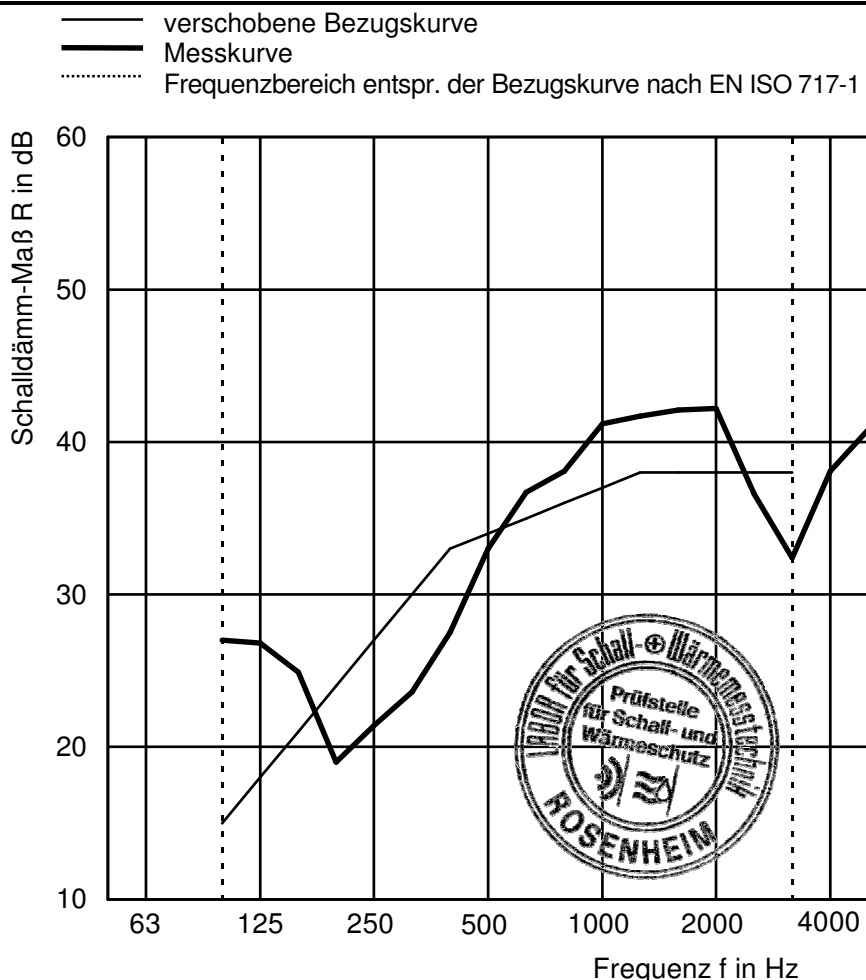
Volumina der Prüfräume V_S = 101 m³
V_E = 67,5 m³

Maximales Schalldämm-Maß
R_{w,max} = 62 dB (bezogen auf die Prüffläche)

Einbaubedingungen
Fenster stumpf in die Prüföffnung eingesetzt und verkeilt. Anschlussfugen vollständig mit Schaumstoff ausgestopft und beidseitig mit plastischem Dichtstoff gedichtet.

Klima in den Prüfräumen 18 °C / 50 % RF

f in Hz	R in dB
50	-
63	-
80	-
100	27,0
125	26,8
160	24,9
200	19,0
250	21,4
315	23,6
400	27,5
500	33,0
630	36,7
800	38,1
1000	41,2
1250	41,7
1600	42,1
2000	42,2
2500	36,6
3150	32,4
4000	38,1
5000	40,8



Bewertung nach EN ISO 717-1 (in Terzbändern):

R_w (C;C_{tr}) = 34 (-1;-4) dB

C₅₀₋₃₁₅₀ = - dB; C₁₀₀₋₅₀₀₀ = -1 dB; C₅₀₋₅₀₀₀ = - dB

C_{tr,50-3150} = - dB; C_{tr,100-5000} = -4 dB; C_{tr,50-5000} = - dB

Prüfbericht Nr.: 161 32485/Z1, Seite 9 von 9

ift Rosenheim
Schallschutzzentrum
12. Januar 2007

J. Hessinger
Dr. Joachim Hessinger, Dipl.-Phys.
Prüfstellenleiter